

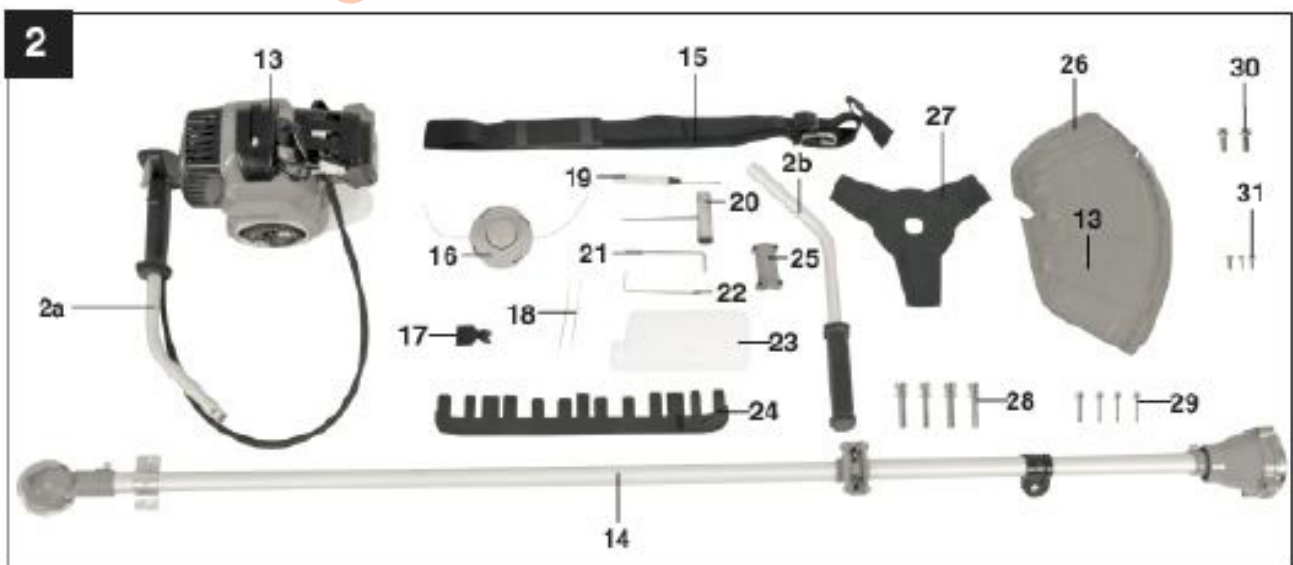
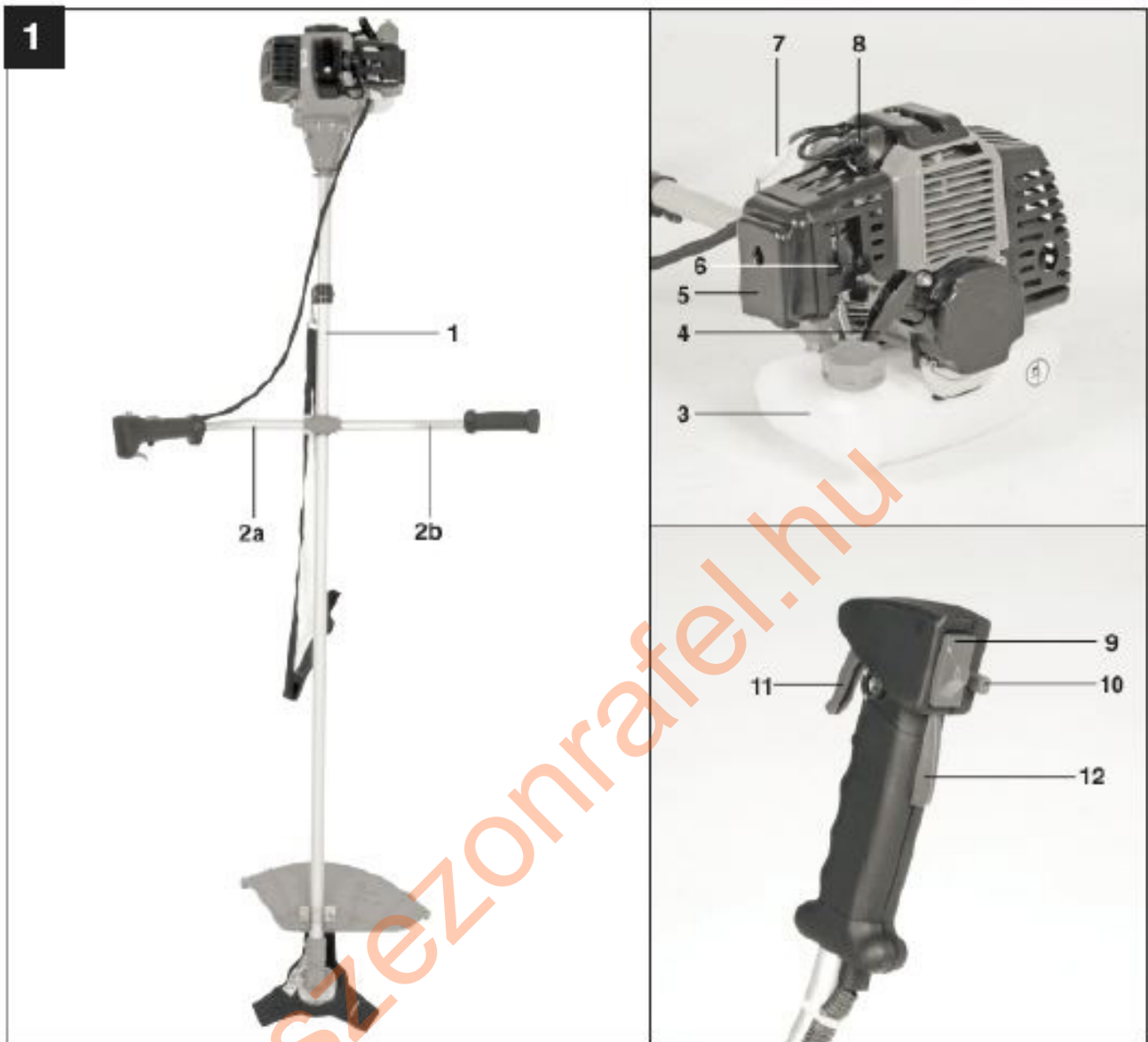


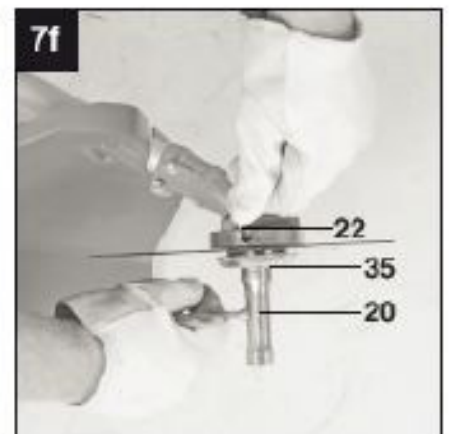
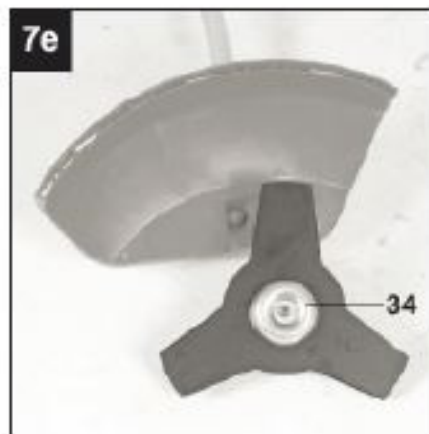
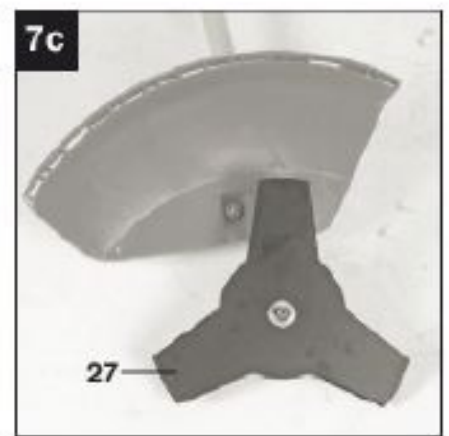
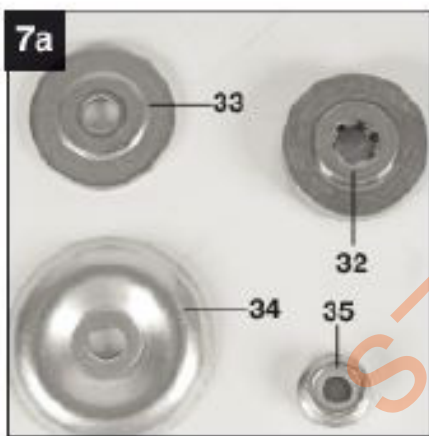
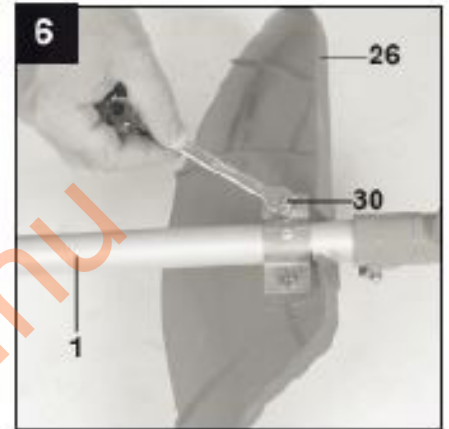
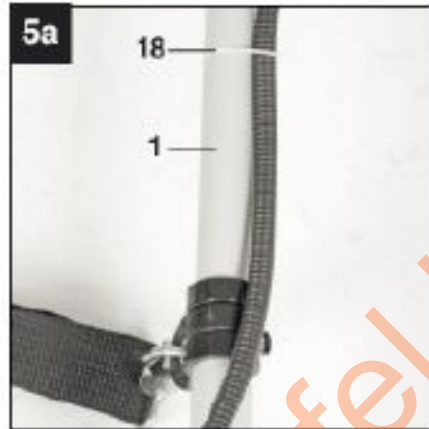
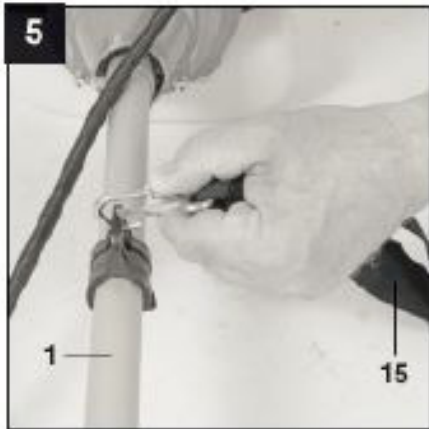
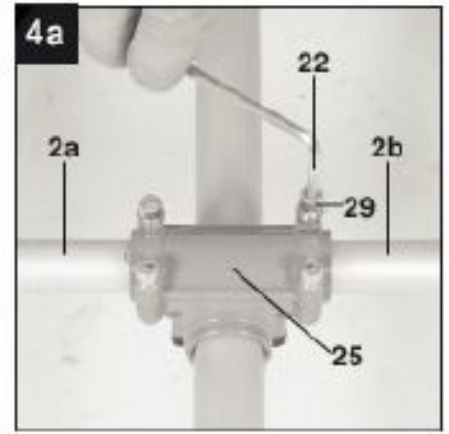
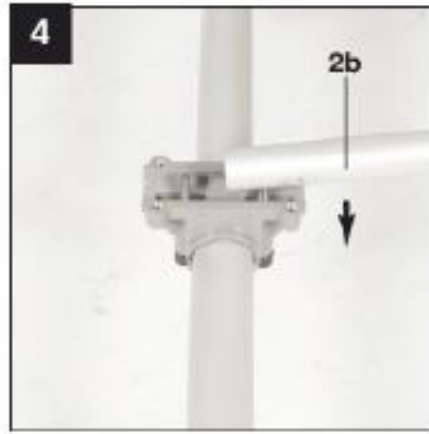
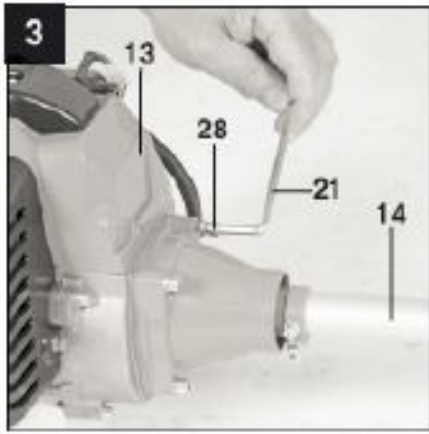
Használati utasítás

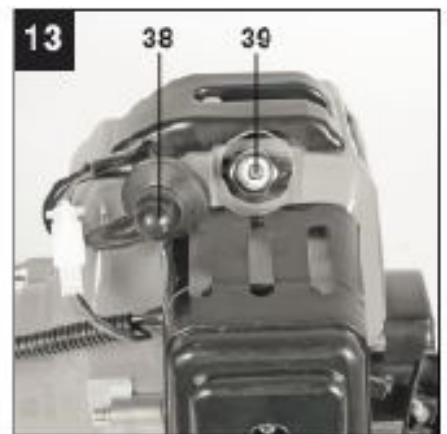
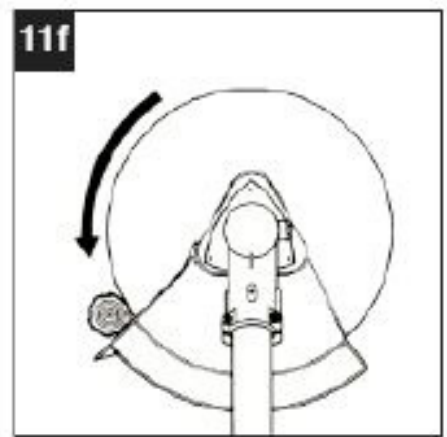
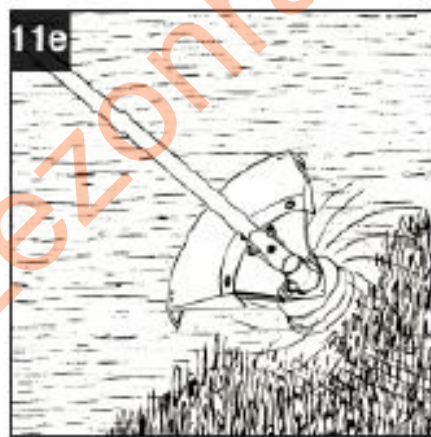
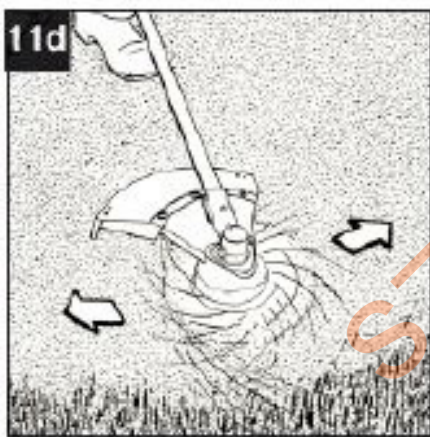
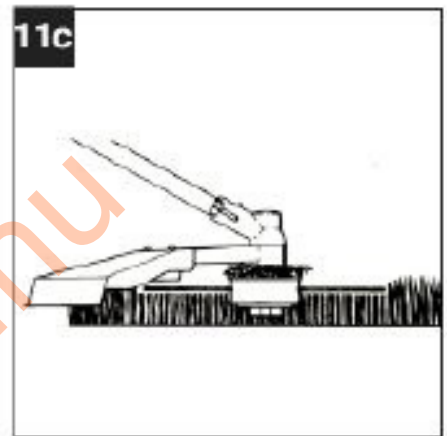
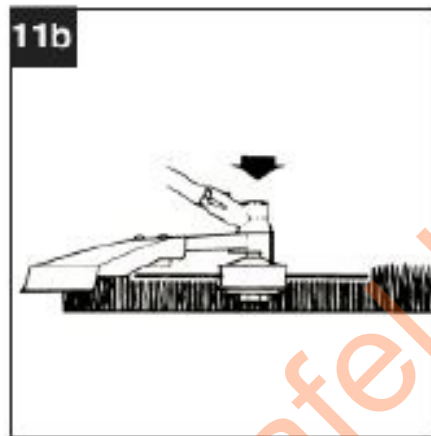
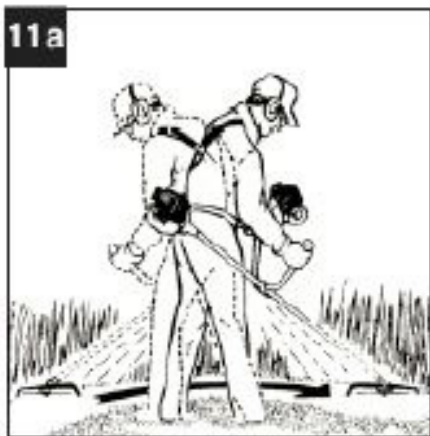
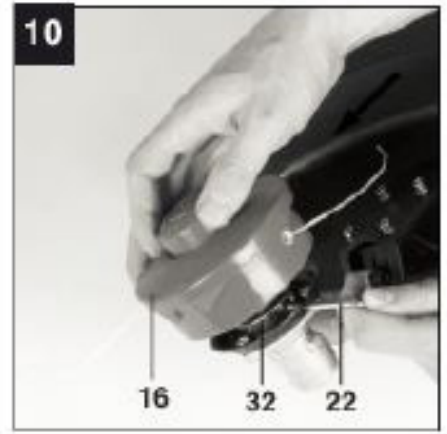
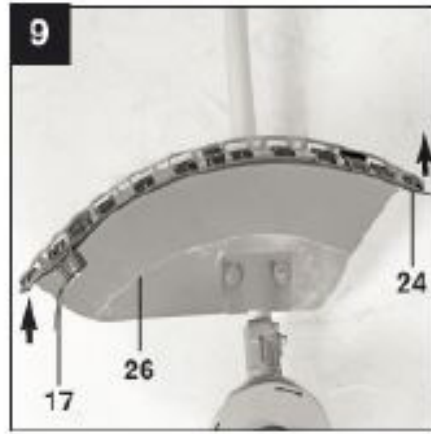
Flinke benzines fűkasza bozótvágó kasza 5,8 lóerő FK-2025

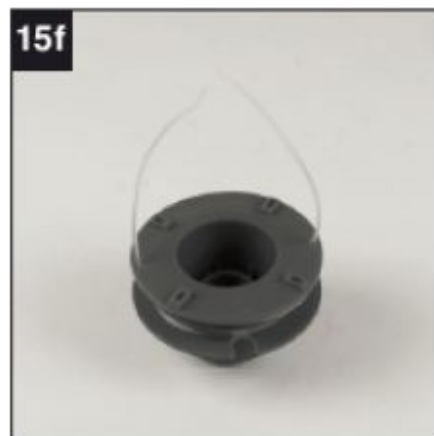
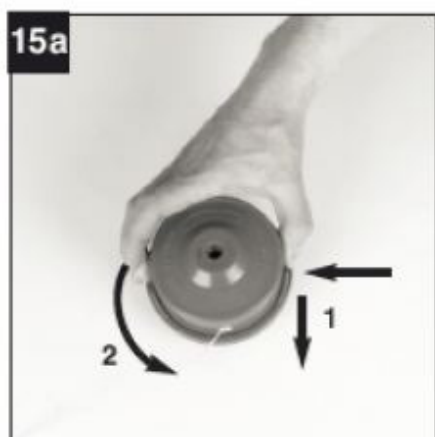
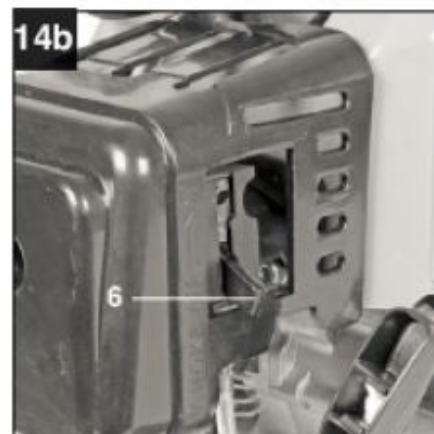
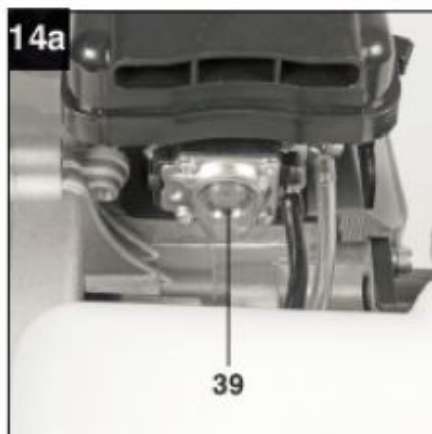
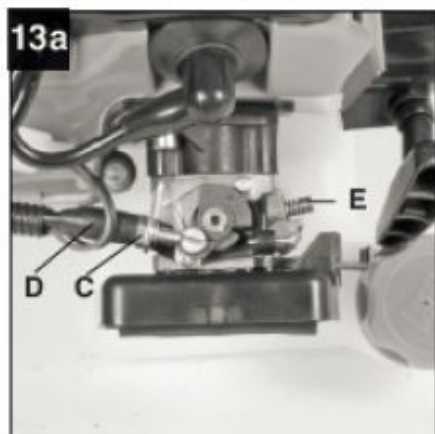


Üzembe helyezés előtt olvassa el a kezelési útmutatót és a biztonsági előírásokat.
Mindig tartsa be a vonatkozó utasításokat!









Tartalomjegyzék

1. Biztonsági útmutatások
2. A készülék áttekintése
3. Szállítási terjedelem
4. Rendeltetésszerű használat
5. Műszaki adatok
6. Üzembe helyezés előtt
7. Használat
8. Tisztítás, karbantartás és tartalék alkatrészek rendelése
9. Tárolás és szállítás
10. Hulladékkezelés, újrahasznosítás
11. Hibaelhárítás

Figyelem!

A személyi sérülések és az anyagi kár elkerülése érdekében a készülék használata közben bizonyos óvintézkedéseket be kell tartani. Ezért kérjük, gondosan tanulmányozza át a mellékelt kezelési útmutatót és a biztonsági előírásokat. Tartsa az útmutatót olyan helyen, hogy a szükséges információkhoz bármikor hozzáférhessen. Ha a készüléket továbbadja, adja vele oda a mellékelt kezelési/biztonsági útmutatót is. A jelen útmutató, illetve a biztonsági útmutatásokban leírtak figyelmen kívül hagyása miatt bekövetkezett károkért nem vállalunk felelősséget.

1. Biztonsági útmutatások

A biztonsági útmutatásokat a mellékelt füzetben találja.

Olvassa el a biztonsági útmutatásokat és utasításokat. A biztonsági útmutatások és a kezelési útmutatóban leírtak betartásának elmulasztása elektromos áramütéshez, tűzhoz és/vagy súlyos sérülésekhez vezethet. Őrizze meg a biztonsági és a kezelési útmutatót.

Biztonsági berendezések

Akár késsel, akár damillal dolgozik, a tárgyak kirepülésének elkerülése érdekében a készülékkel végzett munkálatok előtt mindig ellenőrizze, hogy a műanyag védőburkolat a helyén van-e. A védőburkolatba épített penge automatikusan optimális hosszúságúra vágja a damilt.

A benzines fűkasza összeszerelése

Összeszerelés közben ügyeljen arra, hogy ne kerüljenek idegen tárgyak és anyagok a készülékbe, illetve, hogy a kuplung ne szennyeződjön be, és megfelelően működjön.

A készülék összeszerelése után

Ha a készülék alapjáraton üzemel, a szerszámnak nem szabad forognia. Ha a szerszám forog, akkor összeszerelés közben valami hiba történt.

2. A készülék áttekintése (1-15. ábrák)

1. Nyél
- 2a. Jobb oldali szarv
- 2b. Bal oldali szarv
3. Üzemanyagtartály
4. Berántó
5. Légszűrő burkolatának fedele
6. Szívatókar
7. Kábelösszekötő
8. Gyertyapipa
9. BE/KI kapcsoló gomb
10. Gázkar rögzítés
11. Gázkar
12. Gázkar biztonsági kapcsoló
13. Motor egység
14. Nyél
15. Heveder
16. Damilorsó damillal (damilfej)
17. Damilvágó penge
18. 2x kábelkötegelő
19. Kereszthornyú csavarhúzó
20. Gyertyakulcs
21. Imbuszkulcs 5 mm
22. Imbuszkulcs 4 mm
23. Keverőedény
24. Damil védőburkolata
25. Szarv tartójának felső része
26. Védőburkolat vágókéshez
27. Vágókés
28. 4x imbuszfejű csavar M6x30, rugós alátét, alátét
29. 4x imbuszfejű csavar M5x25, rugós alátét, alátét
30. 2x hatlapfejű csavar M6x16
31. 3x rögzítőcsavar a vágókéshez (L = 10mm)

Szállítási terjedelem

3. Nyissa ki a csomagolást és vegye ki óvatosan a készüléket.
4. Távolítsa el a csomagolóanyagot, valamint a csomagolási és szállítási rögzítéseket (ha vannak ilyenek).
5. Ellenőrizze, hogy mellékelték-e a szállítási terjedelemben felsorolt valamennyi alkatrészt és részegységet.
6. Ellenőrizze, hogy találhatóak-e sérülések a készüléken és az alkatrészekén.
7. Amennyiben lehetséges, őrizze meg a csomagolást a garancia lejártáig.

FIGYELEM!

A készülék és a csomagolás nem játék! TILOS a műanyag zacskókat, fóliákat és kisebb darabokat gyermekek kezébe adni! Ezeket a gyermekek lenyelhetik. Fulladásveszély!

- Motor egység
- Nyél
- Bal oldali szarv
- Heveder
- Damilorsó damillal (damilfej)
- Damilvágó penge
- Kereszthornyú csavarhúzó
- Gyertyakulcs
- Imbuszkulcs 5 mm
- Imbuszkulcs 4 mm
- Keverőedény
- Damil védőburkolata
- Szarv tartójának felső része
- Védőburkolat vágókéshez
- Vágókés
- 4x imbuszfejű csavar M6x30, rugós alátét, alátét
- 4x imbuszfejű csavar M5x25, rugós alátét, alátét
- 2x hatlapfejű csavar M6x16
- 3x rögzítőcsavar a vágókéshez (L = 10mm)
- Kezelési útmutató
- Biztonsági útmutatások

4. Rendeltetészerű használat

A benzines fűkasza (vágókéssel) kisebb bozótok, valamint sűrű gaz és aljnövényzet vágására használható. A szegélyvágót (damilfejjel) pázsitok, fűvel borított, és enyhén gázos területek vágására tervezték. Tartsa be a gyártó kezelési útmutatójában leírtakat. Ez elengedhetetlen ahhoz, hogy rendeltetészerűen használhassa a készüléket. Minden olyan felhasználási mód, amelyet a jelen útmutatóban nem hagytak kifejezetten jóvá, a készülék meghibásodásához vagy tönkremeneteléhez vezethet, és egyben komoly veszélyt jelent a felhasználóra is. Vegye figyelembe a biztonsági útmutatásokban foglalt korlátozásokat!

Kérjük, vegye figyelembe, hogy eszközeink rendeltetészerű használatához nem tartoznak hozzá a kereskedelmi, ipari célú és reklámtevékenységhez kapcsolódó alkalmazások. Nem vállalunk garanciát abban az esetben, ha az eszközt reklámozási, kereskedelmi, ipari, vagy hasonló jelleggel üzemelteti.

Figyelem! A személyi sérülések elkerülése érdekében a benzines fűkaszát tilos az alábbi munkákra alkalmazni: utak tisztítására, valamint aprítógépként fák és bokrok ágainak, gallyainak vágására. A fűkasza nem használható továbbá talajegyenletlenségek, pl. vakondtúrások egyengetésére sem. Biztonsági okokból a készülék nem használható más szerszámok meghajtására (még hasonló szerszámok esetében) sem.

A gépet kizárólag a rendeltetésének megfelelő célra használja! Bármilyen más, ettől eltérő használat nem rendeltetészerű alkalmazásnak minősül. Az így keletkező károkért, illetve sérülésekért kizárólag a felhasználó/üzemeltető vonható felelősségre; a gyártót nem terheli semmilyen felelősség.

5. Műszaki adatok

Zaj és rezgés:

A zaj- és rezgésértékek az EN ISO 11806-1, EN ISO 22868 és az EN ISO 22867 alapján kerültek megállapításra.

Hangnyomásszint LpA 100 dB(A)
Ingadozás KpA 1,5 dB
Zajszint LWA 114 dB(A)
Zajszint-ingadozás KWA 1,5 dB

Viseljen hallásvédő eszközt!

A zaj halláskárosodást okozhat.

Használat

Bal oldali szarv

Rezgésemisszió-érték $a_h = 13,846 \text{ m/s}^2$

Ingadozás $K = 1,5 \text{ m/s}^2$

Jobb oldali szarv

Rezgésemisszió-érték $a_h = 10,602 \text{ m/s}^2$

Ingadozás $K = 1,5 \text{ m/s}^2$

Törekedjen arra, hogy a kibocsátott zaj és a rezgés mértéke a lehető legalacsonyabb legyen!

- Kizárólag kifogástalan állapotban lévő készülékkel dolgozzon.
- Rendszeresen tartsa karban és tisztítsa meg a készüléket.
- A készülék jellemzőihez igazodva válassza meg a munkavégzés módját.
- Ne terhelje túl a készüléket.
- Szükség esetén ellenőriztesse a gépet.
- Kapcsolja ki a készüléket, ha nem használja azt.
- Viseljen munkavédelmi kesztyűt.

6. Üzembe helyezés előtt

6.1 Összeszerelés

6.1.1 A nyél összeszerelése

(3. ábra)

Csavarozza a nyelet (14) szorosan a motorra (13) a 4 darab imbuszfejű M6x30 csavar (28) segítségével.

6.1.2 A szarv összeszerelése

Szerelje össze bal- (2b) és jobb oldali szarvakat (2a) a 4-4a. ábrákon látható módon. Helyezze a csavarokat a szarvon lévő furatokba. Húzza meg a szarv tartójának felső részén (25) a csavarokat (29).

6.1.3 A heveder és a kábel rögzítése

Akassza a hevedert (15) az 5. ábrán látható módon a tartóba. Rögzítse a kábelt a mellékelt kábelkötegelőkkel (18) a nyélhez és a szarvhoz.

6.1.4 A vágókés védőburkolatának felszerelése

Figyelem! Ellenőrizze, hogy a vágókés védőburkolata (26) a helyén van-e. Csak ezt követően kezdjen el dolgozni a vágókéssel. Rögzítse a kés védőburkolatát (26) a 6. ábrán szemléltetett módon a megfelelő bilincshez. Kérjük, használja a két darab M6x16-os csavart (30).

6.1.5 A vágókés felhelyezése/cseréje

A vágókést a 7a-7f. ábrákon szemléltetett módon rögzítse. A szétszerelés fordított sorrendben történik.

- Illessze a menesztőtárcsát (32) a bordás tengelyre (7b. ábra).
- Helyezze a vágókést (27) a menesztőtárcsára (7c. ábra). Ügyeljen arra, hogy megfelelően rögzüljön.
- Húzza a szorítótárcsát (33) a bordás tengelyre (7d. ábra).
- Tegye rá a borítást (34) a szorítótárcsára (7e. ábra)
- Keresse meg a menesztőtárcsán található furatot, forgassa össze az alatta lévő bemélyedéssel, majd helyezze bele a mellékelt imbuszkulcsot (22). Csavarja rá, és húzza meg az anyát (35). (7f. ábra).
- Figyelem! Balmenetes

6.1.6 A damilvágó penge felszerelése

Rögzítse a damilvágó pengét (17) a mellékelt három csavarral (31) a védőburkolathoz (24), ahogyan azt a 8. ábra szemlélteti. Sérülésveszély! Viseljen munkavédelmi kesztyűt!

6.1.7 A damil védőburkolatának felszerelése a vágókés burkolatára

Figyelem! Ha damillal dolgozik, akkor szerelje fel az extra védőburkolatot. Tolja a damil védőburkolatát (24) a 9. ábrán szemléltetett módon, a vágókés burkolatán (26) található tartókba. Figyelem! A damilvágó penge a védőburkolaton található. Sérülésveszély!

6.1.8 A damilfej összeszerelése / cseréje

A damilfej cseréjét a 10. ábrán látható módon végezheti el. A szétszerelés fordított sorrendben történik. Keresse meg a menesztőtárcsán (32) található furatot, forgassa össze az alatta lévő bemélyedéssel, majd helyezze bele a mellékelt imbuszkulcsot (22). Hajtsa rá a damilfejet (16) a menetre. Figyelem! Balmenetes!

6.2 A vágási magasság beállítása

- Vegye át a hevedert (15) a vállán.
- A heveder optimális hosszának megállapításához végezzen néhány forgó mozdulatot a 11a. ábrán látható módon úgy, hogy a motor közben nem jár.

6.2 A vágási magasság beállítása

- Vegye át a hevedert (15) a vállán.
- A heveder optimális hosszának megállapításához végezzen néhány forgó mozdulatot a 11a. ábrán látható módon úgy, hogy a motor közben nem jár.

Figyelem! Soha ne dolgozzon a készülékkel a heveder nélkül! Indítsa be a motort, és várja meg, amíg a készülék eléri az üresjárat fordulatszámot. Vegye fel a hevedert. A heveder levétele előtt kapcsolja ki a készüléket.

Bekapcsolás előtt mindig ellenőrizze a következőket:

- szivároog-e üzemanyag a készülékből.
- a védő- és vágóberendezések kifogástalan állapotban vannak-e, továbbá, hogy a rendeltetésszerű használatához szükséges összes alkatrész megvan-e.
- kellően meg vannak-e húzva a csavarok.
- a mozgó/forgó részek könnyen mozgathatóak-e.

6.3 Üzemanyag és olaj

Ajánlott üzemanyagok

Kizárólag ólommentes benzinből és kétütemű motorokhoz készült motorolajból álló keveréket használjon. A keveréket a keverési táblázat alapján készítse el.

Figyelem! Ne használjon 90 napnál régebbi üzemanyag keveréket!

Figyelem! Ne használjon olyan kétütemű motorolajat, amelynek ajánlott keverési aránya 100:1. A gyártó garanciája nem terjed ki a nem megfelelő kenés miatt bekövetkező meghibásodásokra.

Figyelem! Az üzemanyagot kizárólag arra alkalmas tartályban tárolja és szállítsa.

Töltsön megfelelő mennyiségű benzint és kétütemű olajat a mellékelt keverőedénybe (lásd a skálát). Jól rázza össze a keveréket.

6.4 Keverék táblázat

Keverési arány: 25:1 ami 1liter benzinhez 0,4dl 2T olaj keverését teszi szükségessé.

7. Használat

Kérjük, tartsa be a hangos üzemeltetésre vonatkozó előírásokat, amelyek az egyes országokban/ régiókban eltérő lehetnek.

7.1 Hideg motor indítása

Töltsön elegendő mennyiségű benzin/olaj keveréket az üzemanyagtartályba. Lásd az „Üzemanyag és olaj” részben leírtakat.

1. Állítsa a készüléket kemény, vízszintes felületre.
2. Nyomja meg tízszer az üzemanyagszivattyút (primer) (14a. ábra/39.).
3. Állítsa a BE/KI kapcsoló gombot (1. ábra/9.) „I” állásba.
4. Rögzítse a gázkart. Húzza meg a gázkar biztonsági kapcsolóját (1. ábra/12.) és a gázkart (1. ábra/11.), majd ezzel egy időben nyomja meg a rögzítőgombot (1. ábra/10.) a gázkar rögzítéséhez.
5. Állítsa a szivatókart (14b. ábra/6.) „OFF” (KI) állásba.
6. Fogja erősen a készüléket, és húzza ki a berántót (1. ábra/4.) addig, amíg az meg nem akad. Rántsa meg négyszer a berántót. A készüléknek be kell indulnia. Figyelem! A berántó nem csapódhat vissza. Ez sérüléshez vezethet.

Figyelem! Ha a gázkart rögzíti, akkor a motor indításánál a vágószerszám forogni kezd.

Ha a motor beindul, azonnal tolja a szivatókart „ON” (BE) állásba, majd hagyja, hogy a készülék kb. 3 mp-ig üzemelve elérje az üzemi hőmérsékletet. Figyelem! Ha a gázkart rögzíti, akkor a motor indításánál a vágószerszám forogni kezd. Mozdítsa meg a gázkart: ezzel oldja a rögzítését, és a motor újra üresjáratban fut.

7. Ha a motor nem indul, ismétlje meg a 4-6. pontokban leírt lépéseket.

Figyelem! Ha a motor többszöri próbálkozás után sem indul, olvassa el a „Hibaelhárítás” motorra vonatkozó részét. Figyelem! A berántót mindig egyenesen húzza ki. Ha nem egyenesen felfelé, hanem oldalra döntve húzza meg, akkor a gyűrűnél súrlódás léphet fel. A súrlódás révén a zsinór elkopik és így gyorsabban elhasználódik. Fogja erősen a markolatot, ha visszaengedi a zsinórt. Soha ne engedje, hogy a zsinór a kihúzott pozícióból visszacsapódjon!

7.2 Meleg motor indítása

(A készülék kevesebb mint 15-20 perce áll)

1. Állítsa a fűkaszát kemény, vízszintes felületre.
2. Állítsa a BE/KI kapcsoló gombot „I” állásba
3. Rögzítse a gázkart (a „Hideg motor indítása” pontban leírtaknak megfelelően).
4. Fogja erősen a készüléket, és addig húzza a berántót, amíg az meg nem akad. Rántsa meg a berántót. A készüléknek 1-2 berántás után be kell indulnia. Ha a motor 6 berántás után sem indul, ismétlje meg a „Hideg motor indítása” részben leírtak 1-7. lépéseit.

7.3 A motor leállítása

Vészleállítás

Szükség esetén a készüléket azonnal leállíthatja, ha a BE/KI kapcsoló gombot „Stop” vagy „0” állásba tolja.

Normál leállítás

Engedje fel a gázkart és várja meg, amíg a motor el nem éri az üresjárat fordulatszámot. Állítsa a BE/KI kapcsoló gombot „Stop”, illetve „0” állásba.

7.4 Útmutató a helyes munkavégzéshez

Próbáljon ki néhány munkavégzési pozíciót, módozatot úgy, hogy közben nem működik a készülék.

A vágódamil kiengedése

Figyelem! Soha ne használjon fémhuzalt vagy műanyag burkolatú fémhuzalt! Ez komoly sérülésekhez vezethet. A damil kiengedéséhez járassa a motort teljes fordulatszámon, majd üsse oda óvatosan a damilfejet a földhöz. A damil automatikusan utánenged. A védőburkolaton található penge megfelelő hosszúságúra vágja a damilt.

Figyelem! Távolítsa el rendszeresen a fű- és gyomnövény maradványokat. Így elkerülheti, hogy a nyél túlmelegedjen. A pázsit/fű/gyomnövény maradványok feltekerednek a védőburkolat alá (11c. ábra). Ez megakadályozza, hogy a nyél folyamatosan húljön. Távolítsa el ezeket óvatosan egy csavarhúzó vagy egy hasonló szerszám segítségével.

Különböző vágási lehetőségek

A megfelelően összeszerelt készülék tökéletes gaz, magas fű, vagy nehezen hozzáférhető helyek (pl. kerítések, falak, alapzatok mentén és fák körüli részek) vágására. A készüléket használhatja „kaszálási” munkákra is: a kert előkészítéséhez eltávolíthatja vele a növényzetet, vagy megtisztíthatja a talaj felszínét.

Figyelem!

Még akkor is előfordulhat, hogy talapzatokba, kő- vagy betonfalakba stb. ütközik a készülék, ha körültekintően használja azt. Ez a damil normális mértékű elhasználódását vonja maga után.

Szegélyvágás /fűnyírás

Ívelt mozdulatokkal, oldaltól oldalig mozgassa a készüléket. Ügyeljen arra, hogy a damilfej párhuzamosan álljon a talajjal. Ellenőrizze a terepet, majd tervezze meg, hogy milyen magasságúra kívánja vágni a területet. A megfelelő, egyenletes magasságú vágás érdekében vezesse és tartsa a damilfejet a kívánt magasságban (11d. ábra).

Alacsony szegélyvágás

Tartsa szegélyvágót enyhén megdöntve pontosan maga előtt úgy, hogy a damilfej alsó része ne érjen a talajhoz. Ügyeljen arra, hogy a vágódamil hossza megfelelő legyen. Mindig tartsa el magától a készüléket. Soha ne húzza maga felé a szegélyvágót.

Vágás kerítések / talapzatok mentén

Drót-, lécs-, terméskő kerítések és talapzatok közelében mindig óvatosan, kellő odafigyeléssel dolgozon. A damil ne érjen/csapódjon hozzá ezekhez. Ha a damil pl. kőnek, kőfalnak vagy a talapzatnak ütődik, akkor gyorsan elhasználódik vagy kirojtosodik. Ha a damil kerítésfonatnak ütközik, eltörik.

Szegélynyírás fák körül

Ha fák körül dolgozik, legyen különösen óvatos, így ugyanis elkerülheti, hogy a kéreg megsérüljön. Járja körül a fát, és balról jobbra vágja le a fűvet. A fűvet és a gázt mindig a damil végével vágja le. Ehhez döntse meg enyhén előre a damilfejet. Figyelem! Kaszálási munkáknál legyen különösen óvatos! Ha ilyen jellegű munkát végez, ügyeljen arra, hogy 30 méteres körzetben ne tartózkodjanak se emberek, se állatok.

Kaszálás

Kaszáláskor egészen a talajig visszavágja a teljes növényzetet. Ehhez döntse meg 30 fokos szögben jobbra a damilfejet. Állítsa a szarvat a kívánt pozícióba. Kérjük, ne feledje, hogy kaszálás közben jóval nagyobb a felhasználó, illetve a környezetében lévő személyek és állatok sérülésének veszélye, és jóval nagyobb eséllyel következhet be anyagi kár is: kaszálás közben a készülék messzire kivetetheti pl. a kisebb köveket (11e. ábra).

Figyelem! A készülék segítségével soha ne távolítson el különböző tárgyakat a járdákról stb.! A fűkaszára rendkívül erős eszköz, így a kisebb kövek és egyéb tárgyak 15 méterre, vagy akár messzebbre is elrepülhetnek, és így sérülésekhez, továbbá autók, házak és ablakok megrongálódásához vezethetnek.

Fűrészelés

A készülék nem alkalmas fűrészelésre.

Ha elakadt...

Ha vágókés beakad a dús növényzetbe, azonnal állítsa le a motort. A készülék újbóli indítása előtt távolítsa el a fű- és bozótmaradványokat.

Visszacsapás elkerülése

A munkálatok során fennáll a visszacsapás veszélye, ha a fűkasza kemény akadálynak (fatörzsnek, ágnak, fatönknek, vagy bármi hasonlóknak) ütközik. Ebben az esetben a készülék a mozgás irányával ellentétesen visszacsapódik. Így elveszítheti uralmát a gép felett. Ne használja a vágókést kerítések, fémoszlopok, szegélykövek és alapzatok közelében. A visszacsapás elkerülése érdekében vastagabb száraz vágásakor a 11f. ábrán látható módon állítsa be a készüléket.

8. Tisztítás és karbantartás

Kapcsolja ki a készüléket, és húzza le a gyertyapipát, ha a készüléken karbantartási munkát szeretne végezni.

8.1 A damilfej/damil cseréje

1. Szerelje szét a damifejet (16.) a 6.1.8. pontban leírtaknak megfelelően. Nyomja be enyhén az oldalsó rögzítő nyelvet, majd ezzel egy időben nyomja le a damilfejet, és forgassa el az óramutató járásával megegyező irányba (15a. ábra). Vegye le a burkolat egyik felét.
2. Vegye ki a damilorsót a damilfejből (15c. ábra).
3. Távolítsa el az orsón maradt damilt.
4. Felezze meg az új vágódamilt, és akassza be az így keletkezett hurkot a damilorsó elválasztóján lévő bevágásba. (15d. ábra)
5. Húzza meg a damilt, és az óramutató járásával ellentétes irányba hajtva tekerje rá azt az orsóra. Az elválasztó két részre osztja a damilt. (15e. ábra)
6. Akassza az utolsó 15 cm-nyi damilvéget a damilorsón egymással szemben lévő damiltartókba. (15f. ábra)
7. Vezesse át a damilvégeket a fémgűrűkön (15c. ábra).
8. Nyomja az orsót a damilfejbe.
9. Húzza meg a damilvégeket egy hirtelen és erős mozdulattal. A damilok így kiakadnak a damiltartókból.
10. Vágja vissza a kilógó damilvégeket úgy, hogy azok kb. 13 cm-esek legyenek. A motor terhelése így csökken az indítás és a bemelegedés során.
11. Szerelje össze a damilfejet (lásd 6.1.8-as pont). Ha a teljes damilfejet kicseréli, ugorja át a 3-6. pontokat.

8.2 A légszűrő karbantartása

Az elszennyeződött légszűrő csökkenti a motor élettartamát, a porlasztó ilyenkor ugyanis nem kap elegendő levegőt. Ezért mindenképpen rendszeresen ellenőrizze a légszűrőt. A légszűrőt (37) 25 üzemóránként ellenőrizze, szükség esetén pedig tisztítsa meg.

Gyakrabban ellenőrizze a légszűrőt, ha nagyon poros a levegő.

1. Vegye le a légszűrő fedelét (12a. ábra/36.)
2. Vegye ki a légszűrőt (12b. ábra/37.).
3. Ütögetve tisztítsa ki, vagy fúvassa át a szűrőt.
4. Az összeszerelés fordított sorrendben történik.

Figyelem! A légszűrőt szigorúan tilos benzinnel vagy oldószerrel tisztítani!

8.3 A gyújtógyertya karbantartása (13. ábra)

Gyújtógyertya elektródatávolsága = 0,6mm. A gyújtógyertyát 12-15 Nm-es nyomatékkal húzza meg. Az első 10 üzemóra után ellenőrizze, hogy a gyertya nem szennyeződött-e be. Szükség esetén tisztítsa meg rézdrótkefével. A gyújtógyertyát ezt követően 50 üzemóránként kell ellenőrizni és karbantartani.

1. Húzza le a gyertyapipát (38).
2. Csavarja ki a gyújtógyertyát (39) a mellékelt gyertyakulccsal (20).
3. Az összeszerelés fordított sorrendben történik.

8.4 A védőburkolaton lévő damilvágó penge élezése

A védőburkolaton lévő damilvágó penge az idő múlásával élettlenül válhat. Ha a penge élettlenül válik, akkor lazítsa meg mindhárom csavart, amelyek a damilvágó pengét a burkolathoz rögzítik. Szorítsa be a pengét egy satuba. Élezze meg a damilvágó pengét egy laposreszelővel, és ügyeljen arra, hogy a vágóél szöge ugyanakkora maradjon. Csak egy irányba reszelje.

8.5 A porlasztó beállítása

Figyelem! A porlasztót kizárólag szakember vagy az ügyfélszolgálat állíthatja be. A porlasztón végzett munkálatok előtt vegye le a légszűrő burkolatát a 12a-12b. ábrákon szemléltetett módon.

A gázbovden beállítása

Ha a készülék egy idő után nem pörög fel a maximális fordulatszámra és a 11. fejezetben leírt lehetséges okokat is kizárta, akkor valószínű, hogy után kell állítania a gázbovdent.

Legelőször azt ellenőrizze, hogy maximális gázadás mellett a porlasztó teljesen ki van-e nyitva. A porlasztó akkor van teljesen nyitva, ha a szelep (13a. ábra) maximális gázadás mellett teljesen kinyit. A helyes beállítást a 13a. ábra mutatja. Ha a szelep nem nyit ki teljesen, akkor után kell állítani. A gázbovden beállításához végezze el az alábbiakat:

- Lazítsa meg néhány fordulattal az anyát (13a. ábra/C.)
- Hajtsa ki a csavart (13a. ábra/D.) annyira, hogy a szelep maximális gázadás mellett (a 13a. ábrán látható módon) teljesen kinyisson.
- Húzza meg az anyát.

Az alapjárat beállítása

Figyelem! Az alapjáratot üzemmeleg motornál állítsa be.

Ha a készülék leáll, vagy fordulatszáma annak ellenére csökken, hogy nem nyúlt a gázkarhoz, továbbá kizárta a 11. (Hibaelhárítás) fejezetben leírt hibalehetőségeket, akkor az alapjáratot után kell állítani. Ehhez tekerje az alapjárat beállító csavarját (13a. ábra/E.) az óramutató járásával ellentétes irányba addig, amíg az üresjárat fordulatszáma megfelelő nem lesz. Ha az alapjárat annyira magas, hogy a vágószerszám forog, akkor forgassa a beállító csavart balra addig, amíg a vágószerszám meg nem áll.

8.6 Környezetvédelem

Az elszennyeződött karbantartási segédanyagokat és kellékanyagokat a megfelelő gyűjtőállomáson adhatja le. A csomagolóanyagokat, a fémet és a műanyagot újra kell hasznosítani: adja le ezeket egy erre a célra kialakított gyűjtőhelyen.

9. Tárolás és szállítás

9.1 Tárolás

Figyelem! Ha a készüléket 30 napnál hosszabb ideig nem használja, feltétlenül végezze el az alábbiakat.

A készülék tárolása

Ha a készüléket 30 napnál hosszabb ideig nem használja, feltétlenül végezze el az alábbiakat. Ha nem végzi el az alábbiakban leírtakat, akkor a porlasztóban maradt üzemanyag elpárolog, és gumi-szerű lerakódást képez a porlasztón. Ez jelentősen megnehezítheti a készülék indítását és javítását, és ezáltal jelentős javítási költségeket vonhat maga után.

1. Óvatosan tekerje le az üzemanyagtartály fedelét, hogy a benne lévő túlnyomást kiengedje. Óvatosan ürítse le az üzemanyagtartályt.
2. Indítsa be a motort, és várjon, amíg az magától (teljesen) leáll. Ezzel az összes üzemanyagot eltávolította a porlasztóból.
3. Várjon, amíg a motor lehűl (kb. 5 perc).
4. Vegye ki a gyújtógyertyát (lásd 8.3).
5. Töltsön egy teáskanálnyi kétütemű motorolajat az égéstérbe. Húzza meg párszor a berántót. Ezzel átkeni a belső alkatrészeket. Csavarja vissza a gyújtógyertyát.

Figyelem! A készüléket száraz helyen, tűzforrásoktól, pl. tűzhelytől, melegvizes gázbojlertől, gázos hőlégfűvőtől stb. távol tárolja.

Újbóli üzembe helyezés

1. Vegye ki a gyújtógyertyát (lásd 8.3).
2. Rántsa meg hirtelen a berántót: így eltávolíthatja a felesleges olajat az égéstérből.
3. Tisztítsa meg a gyújtógyertyát és ellenőrizze, hogy a gyertya elektródatávolsága megfelelő-e. Szükség esetén helyezzen be egy új, megfelelő elektródatávolságú gyertyát.
4. Készítse elő a készüléket, hogy megkezdhesse vele a munkát.
5. Töltse tele az üzemanyagtartályt megfelelő üzemanyag-/olajkeverékkel. Lásd az „Üzemanyag és olaj” fejezetben leírtakat.

9.2 Szállítás/mozgatás

Szállítás előtt ürítse le az üzemanyagtartályt a „Tárolás” részben leírtaknak megfelelően. Tisztítsa meg a készüléket egy kefe segítségével. A durva szennyeződések eltávolításához használjon kézi seprűt. Szerelje szét a szarvat a 6.1.2 pontban leírtak alapján.

10. Hulladékkezelés, újrahasznosítás

A készülék csomagolása a szállítási sérülések kiküszöbölésére szolgál. A csomagolás anyaga nyersanyag, így az újrafelhasználható, vagy visszatáplálható a nyersanyagláncba. Az eszköz és tartozékai többféle anyagból, pl. fémből és műanyagból készültek. A hibás részgységeket helyezze a veszélyes hulladékba. További felvilágosítást a szaküzletben vagy a helyi önkormányzatnál kérhet!

Soha ne dobja az elektromos készülékeket a háztartási hulladékba!

A 2012/19/EK használt elektromos és elektronikus készülékek európai irányelvének, és annak nemzeti jogalkotásba ültetése értelmében a használt elektromos készülékeket külön kell összegyűjteni, és környezetbarát módon kell újrahasznosítani.

A visszaküldött termékekkel kapcsolatos újrafelhasználási lehetőségek:

Amennyiben az eszköz tulajdonosa lemond a termékről, gondoskodnia kell annak megfelelő újrahasznosításáról. Ezt megteheti a használt készülék újrahasznosítási központba történő leadásával. A központ a helyi és ipari hulladékgazdálkodásra vonatkozó előírásokkal összhangban újrahasznosítja a terméket. Ez nem vonatkozik a régi készülékekhez tartozó tartalék alkatrészekre, valamint elektromos alkatrész nélküli eszközökre.

11. Hibaelhárítás

Hibajelenség	Lehetséges ok	Hibaelhárítás
A készülék nem indul	Az indítási folyamat nem szakszerű A gyújtógyertya berozsdásodott vagy nedves Nem megfelelő a porlasztó beállítása	Kövesse az indításra vonatkozó utasításokat Tisztítsa meg a gyújtógyertyát, vagy helyezzen be egy újat Keressen fel ügyfélszolgálatunkat, vagy küldje el a készüléket az ISC-GmbH-hoz
A készülék beindul, teljesítménye azonban nem tökéletes	A szívatókar nem a megfelelő pozícióban áll A légszűrő elszennyeződött Nem megfelelő a porlasztó beállítása	Állítsa a szívatókart „OFF” (KI) állásba. Tisztítsa meg a légszűrőt Keressen fel ügyfélszolgálatunkat, vagy küldje el a készüléket az ISC-GmbH-hoz
A motor egyenetlenül jár	A gyújtógyertya elektródatávolsága nem megfelelő Nem megfelelő a porlasztó beállítása	Tisztítsa meg a gyújtógyertyát és állítsa be az elektródatávolságot, vagy helyezzen be egy új gyújtógyertyát Keressen fel ügyfélszolgálatunkat, vagy küldje el a készüléket az ISC-GmbH-hoz
A motor túlságosan füstöl	Nem megfelelő az üzemanyag-keverék Nem megfelelő a porlasztó beállítása	Használjon megfelelő keveréket (lásd: <i>Keverék táblázat</i>) Keressen fel ügyfélszolgálatunkat, vagy küldje el a készüléket az ISC-GmbH-hoz.

Műszaki változtatások joga fenntartva!

A kiegészítők száma típus szerint eltérőek lehetnek!